

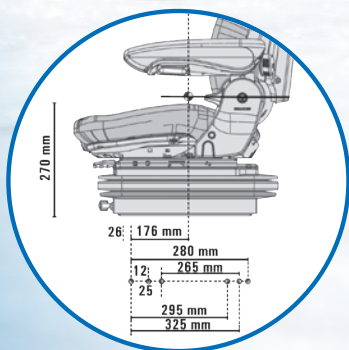
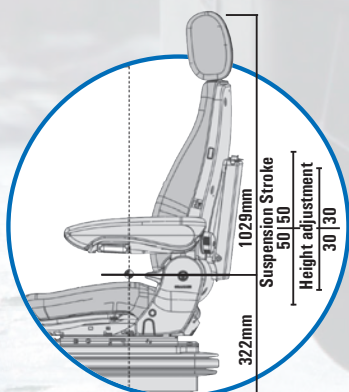
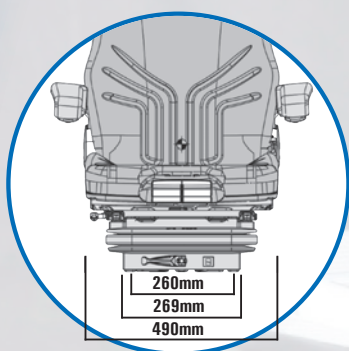
MSG85/722 Actimo M, Båt

En mekaniskt fjädrad stol för arbetsbåtar. Hög rygg, nackstöd kan köpas som tillval. Stolen finns i tygklädsel alt. galonklädsel. Som tillval kan klädsel på dynorna anpassas efter kundönskemål.



- * Mekaniskt fjädrad
- * Viktinställning 50-130 Kg.
- * Längdjustering 210 mm.
- * Höjdinställning 80 mm. i 4 lägen
- * Fjädringsväg 80 mm.
- * Mekaniskt svankstöd
- * Klimattyg (inbyggt under klädseln)
- * Ryggtilt
- * Tygklädsel alt. Galon
- * Plandämpare
- * Hög rygg
- * Ställbar sittvinkel, 3-11° i 4 lägen
- * Ställbar sittdjupsjustering

* Armstöd och nackstöd är tillval



Artikel	Beskrivning	Art. nr.	Pris
Förarstol	MSG85/722, Tyg (Matrix)	143733.BÅT	16 030
	MSG85/722, Galon (Svart)	143734.BÅT	16 030
Armstöd	Grammer Original, 270x60, Höger	1096328	810
	Grammer Original, 270x60, Vänster	1100875	810
	Grammer Extra långa, 385x80, Höger	1026779	1 440
	Grammer Extra långa, 385x80, Vänster	1026778	1 440
Sittdyna	Tyg Matrix (grå/ljusa prickar)	1052783	2 975
	Tyg Matrix (grå/ljusa prickar) EXTRA STOR	1052885	2 845
	Galon (Svart)	141256	1 800
Ryggdyna	Tyg Matrix (grå/ljusa prickar)	1052785	2 805
	Galon (Svart)	141258	2 365
Nackstöd	Grammer Original, 180x290, tyg Matrix	1052636	1 130
	Grammer Original, galon	141259	1 350
	Komfort, 200x270, Skai	42020405-1	4 355
Överdragsklädsel	Tyg Classic, (Svart/Silver), Formsydd	701111	2 135
	Budget, (Transport 3.0), Formsydd	701111B	1 600
Sidoplandämpare	Kpl. Monteringsatts	1139345	4 195
Dokumentbox	Storlek A4, skruvas fast på ryggplåten	142259	710
Elvärme	12/24/48V. Monterat och klart i sitt-/ryggdyna	15715/716/808	2 215
Elvärme m. brytare	12/24/48V. Vid köp av ny stol. Med brytare monterad i ryggplåten	15715/716/808.S	2 355
Rullbälte	Rullbälte, ISO 6683	907380	690
Textilrengöring	Rengörings och impregneringspray för de flesta typer av textilier.	1-1810902	605



För reservdelar, besök vår hemsida: WWW.HYTTKOMFORT.SE

Med reservation för eventuella tryckfel. Priserna exkl.moms och frakt.

Svensk Hytt-Comfort AB
Kullsgårdsvägen 21, 312 34 Laholm

Telefon:
0430-732 30

Mail: order@svenskhytt-comfort.se
www.hyttkomfort.se