

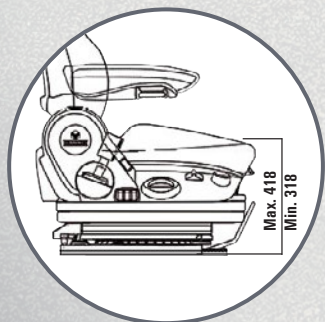
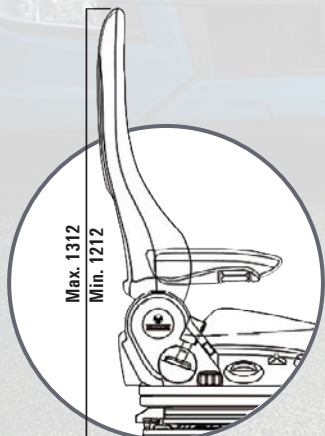
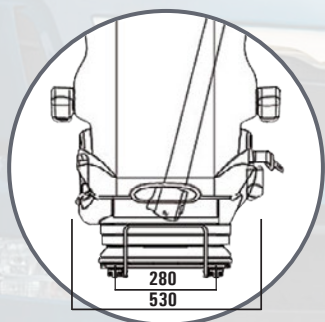
# MSG90.6P Tourea HP Klimat



Tourea är en luftfjädrande förarstol med 3-punktsbälte för bussar. Stolen är rikligt utrustad och har reglagen på höger sida. HP Klimat har även kylfläkt och värme som standard.



- \* Mocca klädsel
- \* Ventilation På/Av
- \* Luftfjädrad
- \* Inbyggt 3-punktsbälte
- \* Viktinställning 50-140 Kg.
- \* Inbyggt nackstöd
- \* Längdjustering 200 mm.
- \* Ställbar sittvinkel
- \* Höjdinställning 100 mm. i 8 steg
- \* Ställbar stötdämpare i 4 lägen
- \* Fjädringsväg 70 mm.
- \* Ställbart sittedjup
- \* Luftsvankstöd/ 4st luftkuddar
- \* Snabbsänk
- \* Ryggtilt
- \* Värme



Artikel	Beskrivning	Art. nr.	Pris
Förarstol	MSG90.6P, High Performance Klimat, Mocca	1179084	30 575
Armstöd	Grammer, Extra långa 385x80, Höger	1036379	1 280
	Grammer, Extra långa 385x80, Vänster	1036361	1 280
Överdragsklädsel	Tyg Classic, (Svart/Silver), Formsydd	701300	2 135
	Budget, (Transport 3.0), Formsydd	701300B	1 600
Elvärme	12/24/48V. Monterat och klart i sitt-/ryggdyna	15715/716/808	2 215
Stolstativ Kpl.	Med plandämpare och El-vridning	16400000	24 060
Adapterplåt (Volvo + Scania)	Monteringsplatta Kpl. par Volvo FH, Scania 3 och 4-serien	3-80797	1 995
Textilrengöring	Rengörings och impregneringspray för de flesta typer av textilier.	1-1810902	605



För reservdelar, besök vår hemsida: [WWW.HYTTKOMFORT.SE](http://WWW.HYTTKOMFORT.SE)

Med reservation för eventuella tryckfel. Priserna exkl.moms och frakt.

Svensk Hytt-Comfort AB  
Kullsgårdsvägen 21, 312 34 Laholm

Telefon:  
0430-732 30

Mail: [order@svenskhytt-comfort.se](mailto:order@svenskhytt-comfort.se)  
[www.hyttkomfort.se](http://www.hyttkomfort.se)