



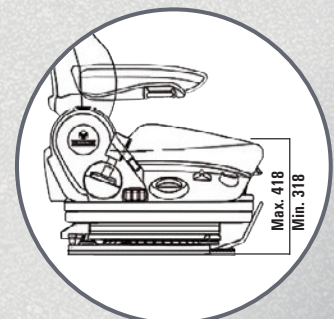
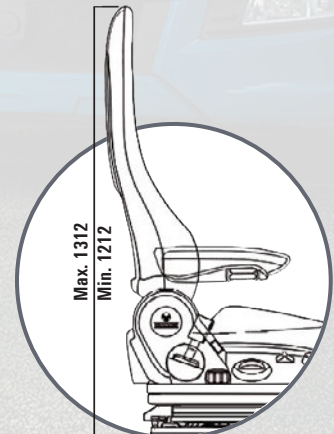
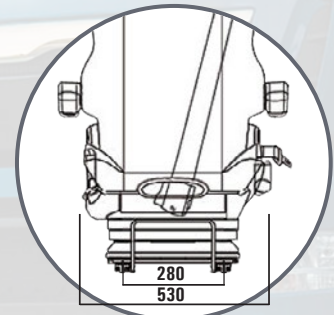
MSG90.6P Tourea HP

Tourea är en luftfjädrande förarstol med 3-punkts-bälte för bussar. Stolen är rikligt utrustad och har reglagen på höger sida.



- * Tyg (Tequila/Sombrero)
- * Luftfjädrad
- * Viktinställning 50-140 Kg.
- * Längdjustering 200 mm.
- * Höjdinställning 100 mm. i 8 steg
- * Fjädringsväg 70 mm.
- * Luftsvankstöd/ 4st luftkuddar
- * Ryggtilt
- * Inbyggt 3-punktsbälte
- * Ställbar sittvinkel
- * Ställbar stötdämpare i 4 lägen
- * Ställbart sittedjup
- * Snabbsänk

Artikel	Beskrivning	Art. nr.	Pris
Förarstol	MSG90.6P, High Performance, Tygklädsel	1141291	25 810
Armstöd	Grammer, Extra långa 385x80, Höger	1036379	1 280
	Grammer, Extra långa 385x80, Vänster	1036361	1 280
Överdragsklädsel	Tyg Classic, (Svart/Silver), Formsydd	701300	2 135
	Budget, (Transport 3.0), Formsydd	701300B	1 600
Elvärme	12/24/48V. Monterat och klart i sitt-/ryggdyna	15715/716/808	2 215
Stolstativ Kpl.	Med plandämpare och El-vridning	16400000	24 060
Adapterplåt (Volvo + Scania)	Monteringsplatta Kpl. par Volvo FH, Scania 3 och 4-serien	3-80797	1 995
Textilrengöring	Rengörings och impregneringspray för de flesta typer av textilier.	1-1810902	605



För reservodelar, besök vår hemsida: WWW.HYTTKOMFORT.SE
Med reservation för eventuella tryckfel. Priserna exkl.moms och frakt.



Svensk Hytt-Comfort AB
Kullsgårdsvägen 21, 312 34 Laholm

Telefon:
0430-732 30

Mail: order@svenskhytt-comfort.se
www.hyttkomfort.se