

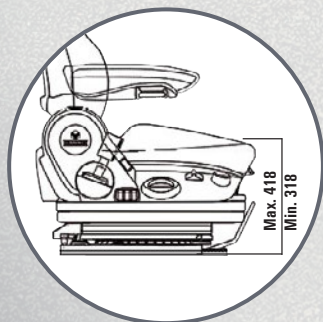
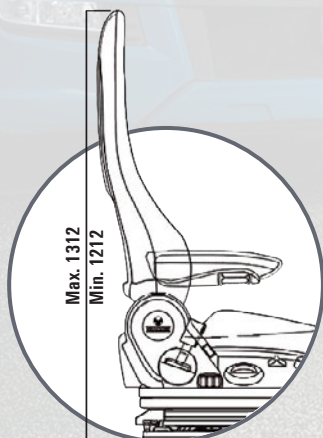
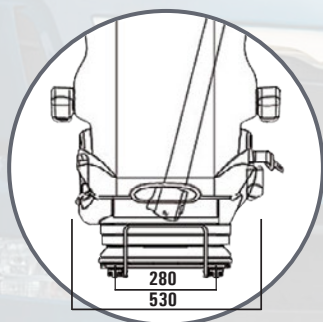
MSG90.6P Linea HP Klimat

Linea är en luftfjädrande förarstol för bussar. Stolen är rikligt utrustad och har reglagen på höger sida. HP Klimat har även kylfläkt och värme som standard.



- * Luftfjädrad
- * Viktinställning 50-140 Kg
- * Längdjustering 200 mm
- * Höjdställning 100 mm. i 8 steg
- * Fjädringsväg 70 mm
- * Luftsvankstöd/4 st. luftkuddar
- * Ryggtilt
- * Mocca klädsel
- * Inbyggt nackstöd
- * Ställbar sittvinkel
- * Ställbar stötdämpare i 4 lägen
- * Ställbart sittedjup
- * Snabbsänk
- * Värme
- * Ventilation På/Av

*** OBS! Ej bälte**



Artikel	Beskrivning	Art. nr.	Pris
Förarstol	MSG90.6P, High Performance Klimat, Mocca	1179085	29 410
Armstöd	Grammer, Extra långa 385x80, Höger	1036379	1 280
	Grammer, Extra långa 385x80, Vänster	1036361	1 280
Överdragsklädsel	Tyg Classic, (Svart/Silver), Formsydd	701300	2 135
	Budget, (Transport 3.0), Formsydd	701300B	1 600
Elvärme	12/24/48V. Monterat och klart i sitt-/ryggdyna	15715/716/808	2 215
Stolstativ Kpl.	Med plandämpare och El-vridning	16400000	24 060
Adapterplåt (Volvo + Scania)	Monteringsplatta Kpl. par Volvo FH, Scania 3 och 4-serien	3-80797	1 995
Textilrengöring	Rengörings och impregneringspray för de flesta typer av textilier.	1-1810902	605



För reservdelar, besök vår hemsida: WWW.HYTTKOMFORT.SE

Med reservation för eventuella tryckfel. Priserna exkl.moms och frakt.

Svensk Hytt-Comfort AB
Kullsgårdsvägen 21, 312 34 Laholm

Telefon:
0430-732 30

Mail: order@svenskhytt-comfort.se
www.hyttkomfort.se