

Roadtigger Luxury MSG115/933 GHV TLL KS

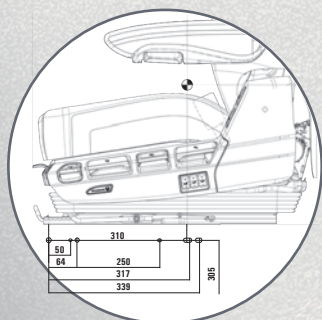
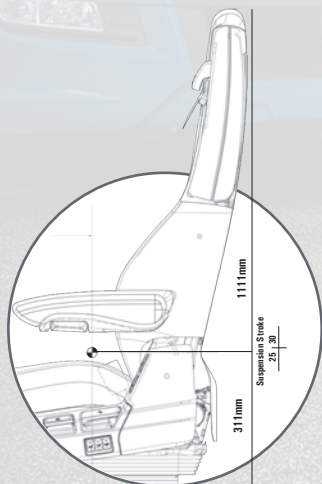
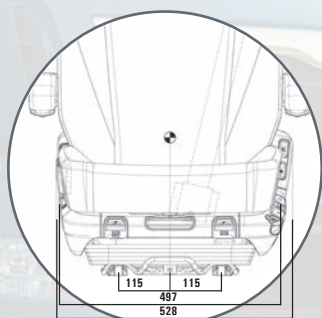


Roadtigger är Grammers nya luftfjädrade modell för lastbilar. Comfort modellen har bla. läderklädsel, höjdjusterbart integrerat 3-p. bälte, separat justering av överdel av ryggstöd och aktivt klimat system med fläktar.



- * Luftfjädrad
- * Viktinställning 50-190 Kg.
- * Längdjustering 220 mm.
- * Höjdinställning 145 mm.
- * Fjädringsväg 55 mm.
- * Luftsivankstöd / 2 st luftkuddar
- * Ryggtilt
- * Läderklädsel
- * Nackstöd/Inbyggt
- * Elvärme 24 Volt/ 2 lägen
- * Inbyggt 3-punktsbälte/Justerbart 60mm i 3 läge
- * Plandämpare På/Av
- * Ställbar sittvinkel
- * Ställbar stötdämpare i 4 lägen
- * Ställbar sittdjupsjustering 60mm i 6 läge
- * Sidostöd / Luft i sitt och ryggstöd
- * Separat justering av överdel rygg
- * Snabbsänk
- * Bältes sträckare (på DAF modell)
- * Bälteslås med inbyggd brytare

* Armstöd är tillval



| Artikel | Beskrivning | Art. nr. | Pris |
|------------------|--|-----------|--------|
| Förarstol | MSG115/933, Roadtigger Luxury (DAF 305mm) | 1401913-A | 45 485 |
| | MSG115/933, Roadtigger Luxury (Daimler 280mm) | 1439935-A | 44 085 |
| Armstöd | Grammer, 385x60, Höger | 1430108-A | 2 100 |
| | Grammer, 385x60, Vänster | 1430107-A | 2 100 |
| Överdragsklädsel | Tyg Classic, (Svart/Silver) | 701115 | 2 135 |
| | Budget, (Transport 3.0) | 701115B | 1 600 |
| Textilrengöring | Rengörings och impregneringspray för de flesta typer av textilier. | 1-1810902 | 605 |



För reservdelar, besök vår hemsida: WWW.HYTTKOMFORT.SE

Med reservation för eventuella tryckfel. Priserna exkl.moms och frakt.

Svensk Hytt-Comfort AB
Kullsgårdsvägen 21, 312 34 Laholm

Telefon:
0430-732 30

Mail: order@svenskhytt-comfort.se
www.hyttkomfort.se