



Roadtiger Comfort MSG115/933 GHV TLL

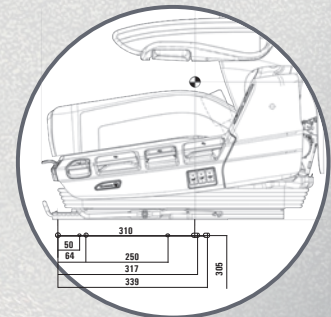
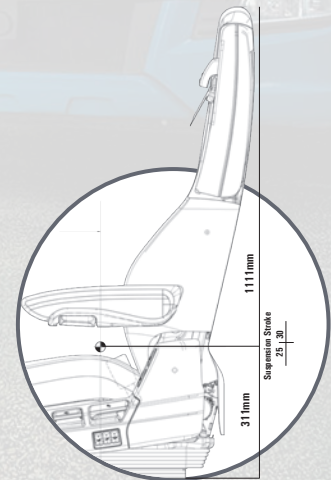
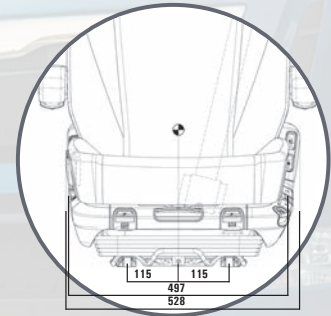
Roadtiger är Grammers nya luftfjädrade modell för lastbilar. Comfort modellen har bla. höjjusterbart integrerat 3-p. bälte samt separat justering av överdel av ryggstöd.



- * Luftfjädrad
- * Viktinställning 50-190 Kg.
- * Längdjustering 220 mm.
- * Höjdinställning 145 mm.
- * Fjädringsväg 55 mm.
- * Luftsvankstöd / 2 st luftkuddar
- * Ryggtilt
- * Tyg (Klimat)
- * Sidostöd / Luft
- * Nackstöd/Inbyggt
- * Inbyggt 3-punktsbälte/Justerbart 60mm i 3 läge
- * Plandämpare På/Av
- * Elvärme 24 Volt/ 2 lägen
- * Ställbar sittvinkel
- * Ställbar stötdämpare i 4 lägen
- * Ställbar sittdjupsjustering 60mm i 6 läge
- * Snabbsänk
- * Separat justering av överdel rygg
- * Bältes sträckare (på DAF modell)
- * Bälteslås med inbyggd brytare

* Armstöd är tillval

Artikel	Beskrivning	Art. nr.	Pris
Förarstol	MSG115/933, Roadtiger Comfort (DAF 305mm)	1401908-A	26 655
	MSG115/933, Roadtiger Comfort (Daimler 280mm)	1439933-A	25 925
Armstöd	Grammer, 385x60, Höger	1430108-A	2 100
	Grammer, 385x60, Vänster	1430107-A	2 100
Överdragsklädsel	Tyg Classic, (Svart/Silver)	701115	2 135
	Budget, (Transport 3.0)	701115B	1 600
Textilrengöring	Rengörings och impregneringspray för de flesta typer av textilier.	1-1810902	605



För reservodelar, besök vår hemsida: WWW.HYTTKOMFORT.SE
Med reservation för eventuella tryckfel. Priserna exkl.moms och frakt.



Svensk Hytt-Comfort AB
Kullsgårdsvägen 21, 312 34 Laholm

Telefon:
0430-732 30

Mail: order@svenskhytt-comfort.se
www.hyttkomfort.se