

# Roadtiger Standard MSG115/933 G TLL

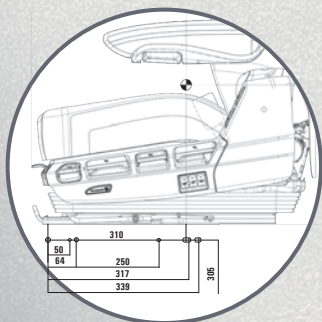
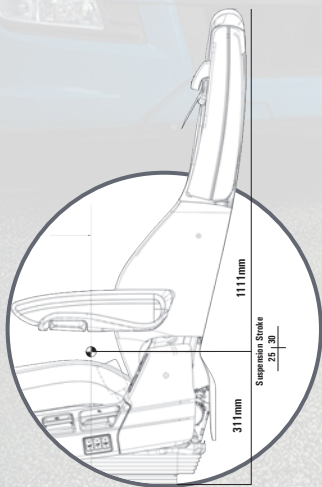
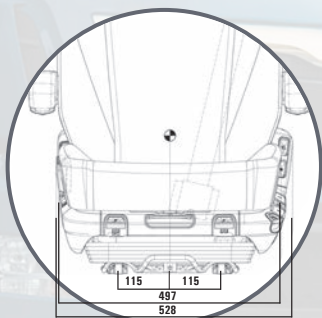


Roadtiger är Grammers nya luftfjädrade modell för lastbilar. Standard modellen har bla. integrerat 3-p. bälte mm.



- \* Luftfjädrad
- \* Viktinställning 50-190 Kg.
- \* Längdjustering 220 mm.
- \* Höjdinställning 145 mm.
- \* Fjädringsväg 55 mm.
- \* Luftsbankstöd / 2 st luftkuddar
- \* Ryggtilt
- \* Tygklädsel
- \* Inbyggt 3-punktsbälte
- \* Nackstöd/Inbyggt
- \* Plandämpare På/Av
- \* Ställbar sittvinkel
- \* Ställbar stötdämpare i 4 lägen
- \* Ställbar sittedjupsjustering 60mm i 6 läge
- \* Snabbsänk
- \* Bältes sträckare (på DAF modell)
- \* Bälteslås med inbyggd brytare

\* Armstöd är tillval



Artikel	Beskrivning	Art. nr.	Pris
Förarstol	MSG115/933, Roadtiger Standard (DAF 305mm)	1401903-A	21 370
	MSG115/933, Roadtiger Standard (Daimler 280mm)	1439931-A	20 130
Armstöd	Grammer, 385x60, Höger	1430108-A	2 100
	Grammer, 385x60, Vänster	1430107-A	2 100
Överdragsklädsel	Tyg Classic, (Svart/Silver)	701115	2 135
	Budget, (Transport 3.0)	701115B	1 600
Textilrengöring	Rengörings och impregneringspray för de flesta typer av textilier.	1-1810902	605



För reservdelar, besök vår hemsida: [WWW.HYTTKOMFORT.SE](http://WWW.HYTTKOMFORT.SE)

Med reservation för eventuella tryckfel. Priserna exkl.moms och frakt.

Svensk Hytt-Comfort AB  
Kullsgårdsvägen 21, 312 34 Laholm

Telefon:  
0430-732 30

Mail: [order@svenskhytt-comfort.se](mailto:order@svenskhytt-comfort.se)  
[www.hyttkomfort.se](http://www.hyttkomfort.se)