



MSG90.6, Kingman Klimat, High Performance™

Kingman är en luftfjädrad förarstol med inbyggt 3-punktsbälte. Comfortmodellen är utrustad med alla extra inställningar som krävs av en superkomfortstol för lastbilar.

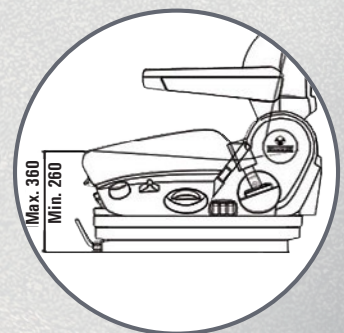
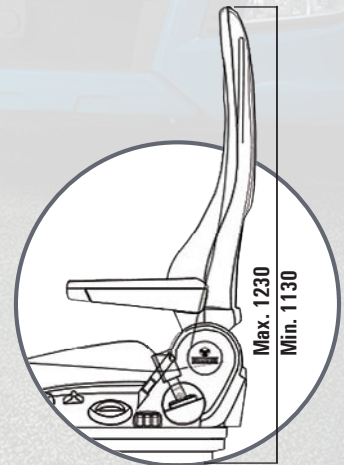
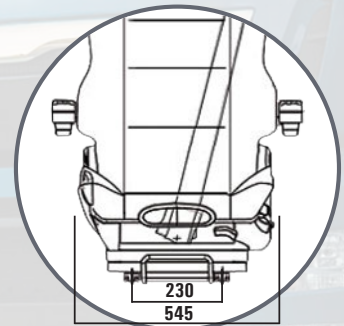


MSG90.6, Kingman Klimat:

- * Luftfjädrad
- * Viktinställning 50-140 Kg.
- * Längdjustering 150 mm.
- * Höjdinställning 100 mm. i 8 steg
- * Fjädringsväg 70 mm.
- * Luftsvankstöd/4 st luftkuddar
- * Ryggtilt
- * Tyg (Grå mocca)
- * Inbyggt 3-punktsbälte
- * Nackstöd/Inbyggt
- * Hög rygg
- * Plandämpare På/Av
- * Elvärme 24 Volt/ 2 lägen
- * Ställbar stötdämpare i 4 lägen
- * Ställbar sittvinkel
- * Ställbar sittdjupsjustering
- * Snabbsänk
- * Ventilation fläkt På/Av

* Armstöd är tillval

| Artikel | Beskrivning | Art. nr. | Pris |
|------------------|--|-----------|--------|
| Förarstol | MSG90.6, Klimat, Tyg (Grå mocca) | 1179176 | 30 575 |
| Armstöd | Grammer, 385x80, Höger | 1036379 | 1 280 |
| | Grammer, 385x80, Vänster | 1036361 | 1 280 |
| Överdragsklädsel | Tyg Classic, (Svart/Silver) | 701300 | 2 135 |
| | Budget, (Transport 3.0) | 701300B | 1 600 |
| Adapterplåt | Volvo FL6 | 1063502 | 4 005 |
| | Volvo FL7, F10 | 1063498 | 4 405 |
| | Volvo FM | 1063497 | 3 655 |
| | Volvo FH | 3-80797 | 1 995 |
| | Scania 3 och 4-serien | 3-80797 | 1 995 |
| Textilrengöring | Rengörings och impregneringspray för de flesta typer av textilier. | 1-1810902 | 605 |



För reservodelar, besök vår hemsida: WWW.HYTTKOMFORT.SE
Med reservation för eventuella tryckfel. Priserna exkl.moms och frakt.

Svensk Hytt-Comfort AB
Kullsgårdsvägen 21, 312 34 Laholm

Telefon:
0430-732 30

Mail: order@svenskhytt-comfort.se
www.hyttkomfort.se

