

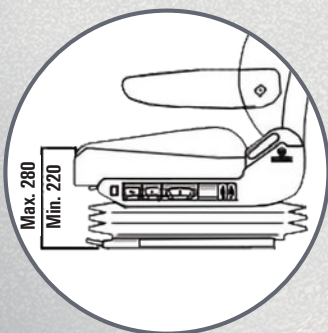
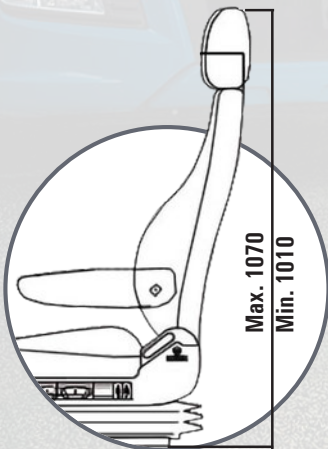
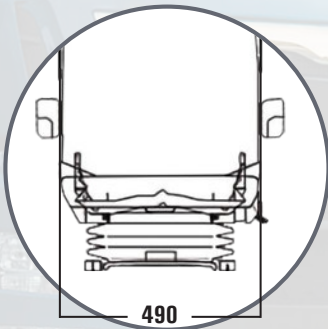
MSG90.3C Chicago

Chicago är en luftfjädrande förarstol med inbyggd kompressor för transporters. Stolen går även att använda till vissa truckmodeller.



- * Luftfjädrad
- * Viktinställning 50-140 Kg.
- * Längdjustering 210 mm.
- * Höjdinställning steglös 60 mm.
- * Fjädringsväg 60 mm.
- * Luftsvankstöd / 2 luftkuddar
- * Ryggtilt
- * Tyg (Tequila/Fidschi)
- * Inbyggd kompressor 12 Volt.
- * Nackstöd
- * Hög rygg
- * Ställbar sittvinkel
- * Ställbar sittedjupsjustering
- * Ställbar stötdämpare i 5 lägen

* Armstöd är tillval



Artikel	Beskrivning	Art. nr.	Pris
Förarstol	MSG90.3C, Tyg (Tequila/Fidschi)	1040673	21 985
Armstöd	Grammer Extra långa, 385x80, Höger	1067727	1 645
	Grammer Extra långa, 385x80, Vänster	1067726	1 645
	Frameco 310, 280x130/90, Höger	2301-18TH	1 775
	Frameco 310, 280x130/90, Vänster	2301-18TV	1 775
	Frameco 600, 400x130/90, Höger	1601-S18H	2 135
	Frameco 600, 400x130/90, Vänster	1601-S18V	2 135
Sittdyna	Tyg (Tequila/Fidschi) Kpl.	1105168	2 910
Ryggdyna	Tyg (Tequila/Fidschi) Kpl.	1105158	5 090
Nackstöd	Tyg (Tequila/Fidschi) Ställbart	1105167	1 995
	Komfort 3-ledat/Skai	42020405-1	4 355
Överdragsklädsel	Tyg Classic, (Svart/Silver), Formsydd	701074	2 135
Elvärme	12/24/48V. Monterat och klart i sitt-/ryggdyna	15715/716/808	2 215
Konsol	Mercedes Sprinter	137485	2 170
	Citroen Jumper (fr. 1995)	140209	6 180
	Fiat Ducato (fr. 1995)	140209	6 180
	Iveco Daily	1063496	5 060
	Peugeot Boxer (fr. 1995)	140209	6 180
	VAG-VW LT 2	137485	835
	VAG-VW LT 4	137490	2 220
Textilrengöring	Rengörings och impregneringspray för de flesta typer av textilier.	1-1810902	605



För reservdelar, besök vår hemsida: WWW.HYTTKOMFORT.SE

Med reservation för eventuella tryckfel. Priserna exkl.moms och frakt.

Svensk Hytt-Comfort AB
Kullsgårdsvägen 21, 312 34 Laholm

Telefon:
0430-732 30

Mail: order@svenskhytt-comfort.se
www.hyttkomfort.se