

# MSG95EL/742

## Nya Actimo Evolution Bred

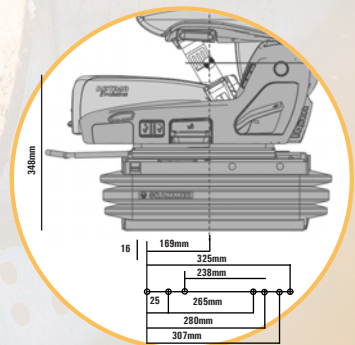
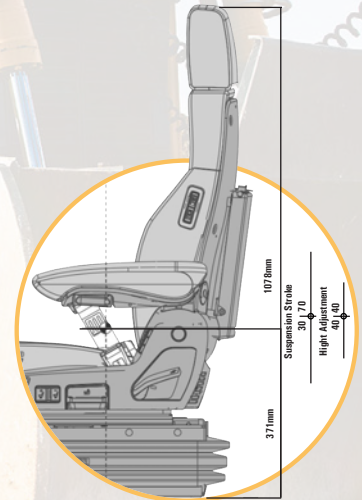
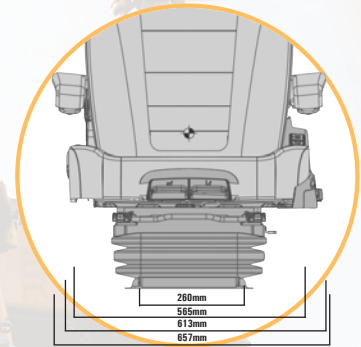
### Premiumstol till hjullastare och grävmaskiner

Den nya Actimo Evolution stolen, är en luftfjädrad stol. Helautomatisk elstyrd med inbyggd kompressor. Luftkylda dynor samt 2-läges elvärme. Sidostöds kuddar i luft. Kommer i en smal och en bred variant.



- \* Luftfjädrad
- \* Längdjustering 210 mm.
- \* Höjdinställning steglös 80 mm.
- \* Fjädringsväg 100 mm.
- \* Luftkuddar i svankstödet, övre/nedre
- \* Ryggtilt
- \* Tygklädsel
- \* Inbyggd kompressor 12V.
- \* Rullbälte
- \* Nackstöd
- \* Inbyggd elvärme 2-läge.
- \* Plandämpning fram/bak, På/Av
- \* Armstöd 80x380 mm.
- \* Ställbar sittdjupsjustering 45 mm.
- \* Ställbar sittvinkel 3-11° i 4 lägen
- \* Ställbar stötdämpare i 5 lägen
- \* Lågfrequensfjädring (vibrationsdämpare)
- \* Larmkontakt /22ohm
- \* Dokumentbox
- \* Dubbla glidskenor (smal)
- \* Klimattyg (inbyggt under klädseln)
- \* Automatisk Viktinställning (APS) 50-140 Kg.
- \* Aktiv kylning med fläkt, På/Av
- \* Adapterplattor för regl.h.boxarna (smal)
- \* Sidostöds kuddar/Luft.

Artikel	Beskrivning	Art. nr.	Pris
Förarstol	MSG95EL/742, 12 Volts Kompr. Tygklädsel/Smal	1388490	58 850
	MSG95EL/742, 24 Volts Kompr. Tygklädsel/Bred	1462953	58 850
Armstöd	Grammer Extra långa, 385x80 Höger	1026779	1 440
	Grammer Extra långa, 385x80 Vänster	1026778	1 440
	Frameco 310, 280x130/90, Höger	2301-12TH	1 775
	Frameco 310, 280x130/90, Vänster	2301-12TV	1 775
Nackstöd	Komfort, 200x270, Skai	42020405-1	4 330
Sidoplandämpare	Kpl. monteringsatts	1139345	4 195
Textilrengöring	Rengörings och impregneringspray för de flesta typer av textilier.	1-1810902	605



För reservdelar, besök vår hemsida: [WWW.HYTTKOMFORT.SE](http://WWW.HYTTKOMFORT.SE)  
Med reservation för eventuella tryckfel. Priserna exkl.moms och frakt.

**Svensk Hytt-Comfort AB**  
Kullsgårdsvägen 21, 312 34 Laholm

**Telefon:**  
0430-732 30

**Mail:** [order@svenskhytt-comfort.se](mailto:order@svenskhytt-comfort.se)  
[www.hyttkomfort.se](http://www.hyttkomfort.se)