



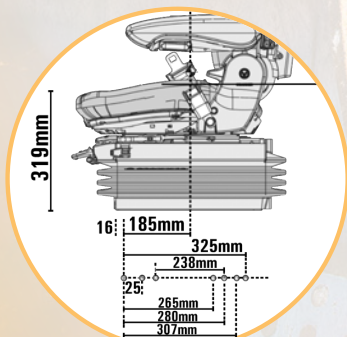
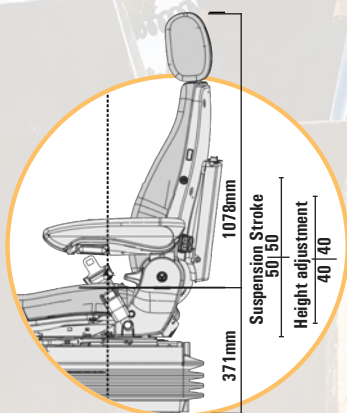
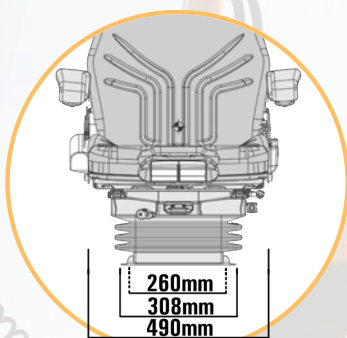
MSG95A/722 Actimo XL

En luftfjädrad förarstol med inbyggd kompressor.
Stolen är rikligt utrustad i standardutförande. Stolen
lämpar sig väl för entreprenadfordon, större truckar
samt arbetsfordon med större hytter.



- * Luftfjädrad
- * Längdjustering 210 mm.
- * Höjdinställning steglös 80 mm.
- * Fjädringsväg 100 mm.
- * Luftkuddar i svankstödet, övre/nedre
- * Ryggtilt
- * Tyg Gul/Svart
- * Inbyggd kompressor 12 Volt alt. 24 Volt
- * Plandämpning fram/bak, På/Av
- * Ställbar sittvinkel 3-11° i 4 lägen
- * Ställbar stötdämpare i 5 lägen
- * Ställbar sittdjupsjustering 60 mm.
- * Klimattyg (inbyggt under klädseln)
- * Automatisk Viktinställning (APS) 50-140 Kg.

* Armstöd och nackstöd är tillval



Artikel	Beskrivning	Art. nr.	Pris
Förarstol	MSG95A/722, 12 Volts Kompr. Tyg Gul/Svart	1294557	24 455
	MSG95A/722, 24 Volts Kompr. Tyg Gul/Svart	1294562	24 455
Armstöd	Grammer Original, 270x60, Höger	1096328	810
	Grammer Original, 270x60, Vänster	1100875	810
	Grammer Extra långa, 385x80, Höger	1026779	1 440
	Grammer Extra långa, 385x80, Vänster	1026778	1 440
	Frameco 310, 280x130/90, Höger	2301-12TH	1 775
	Frameco 310, 280x130/90, Vänster	2301-12TV	1 775
	Frameco 600, 400x130/90, Höger	1601-S12H	2 135
	Frameco 600, 400x130/90, Vänster	1601-S12V	2 135
	Sittab Kusken K1 kpl. 320x120, Höger	811222	5 125
	Sittab Kusken K1 kpl. 320x120, Vänster	811221	5 125
	Sittab Armflex E kpl. 320x120, Höger	87192	7 370
	Sittab Armflex E kpl. 320x120, Vänster	87092	7 370
Sittdyna	Tyg (Gul/Svart)	1297332	2 630
	Tyg (Matrix, grå/ljusa prickar)	1052783	2 975
	Tyg (Gul/Svart) EXTRA STOR	1297335	3 145
	Galon (Svart)	141256	1 800
Ryggdyna	Tyg (Gul/Svart)	1295652	3 720
	Tyg (Matrix, grå/ljusa prickar)	1052785	2 805
	Galon (Svart)	141258	2 365
Nackstöd	Grammer Original, 180x290, tyg (Gul/Svart)	1294737	1 525
	Grammer Original, 180x290, tyg (Matrix)	1052636	1 130
	Komfort, 200x270, Skai	42020405-1	4 355
Överdragsklädsel	Tyg Classic, (Svart/Silver), Formsydd	701111	2 135
	Budget, (Transport 3.0), Formsydd	701111B	1 600
Sidoplandämpare	Kpl. Monteringsatts	1139345	4 195
Dokumentbox	Storlek A4, skruvas fast på ryggplåten	142259	710
Elvärme	12/24/48V. Monterat och klart i sitt-/ryggdyna	15715/716/808	2 215
Elvärme m. brytare	12/24/48V. Vid köp av ny stol. Med brytare monterad i ryggplåten	15715/716/808.S	2 355
Larmplatta	Kpl. mont. sats. med magnetbrytare, Enkel	1201989	1 650
	Kpl. mont. sats. med magnetbrytare, Dubbel	1197653	2 265
Rullbälte	Rullbälte, ISO 6683	907380	690



För reservdelar, besök vår hemsida: WWW.HYTTKOMFORT.SE

Med reservation för eventuella tryckfel. Priserna exkl.moms och frakt.

Svensk Hytt-Comfort AB
Kullsgårdsvägen 21, 312 34 Laholm

Telefon:
0430-732 30

Mail: order@svenskhytt-comfort.se
www.hyttkomfort.se