



MSG85/722 Actimo M

En mekaniskt fjädrad förarstol. Stolen är rikligt utrustad i standardutförande. Stolen lämpar sig väl för entreprenadfordon, större truckar samt arbetsfordon med större hytter.



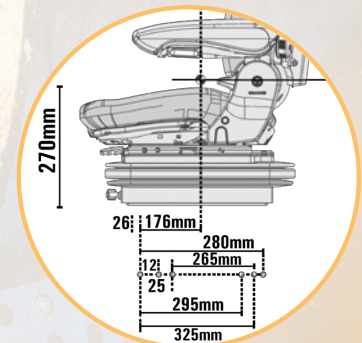
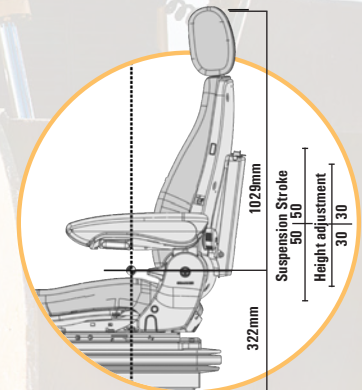
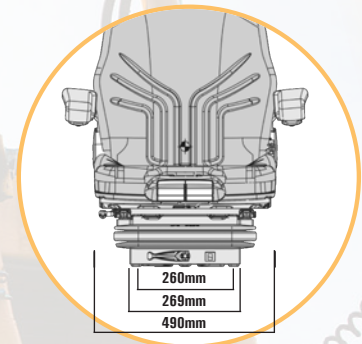
- * Mekaniskt fjädrad
- * Viktinställning 50-130 Kg.
- * Längdjustering 210 mm.
- * Höjdinställning 80 mm. i 4 lägen
- * Fjädringsväg 80 mm.
- * Mekaniskt svankstöd
- * Ryggtilt

- * Tyg (Gul/Svart) alt. galon svart
- * Hög rygg
- * Ställbart sittdjup, 60 mm.
- * Ställbar sittvinkel 3-11° i 4 lägen
- * Plandämpning av/på
- * Dokument box
- * Klimattyg (Inbyggt under klädseln)

* Armstöd och nackstöd är tillval



Artikel	Beskrivning	Art. nr.	Pris
Förarstol	MSG85/722, Tyg (Gul/Svart)	143733.Tyg	15 950
	MSG85/722, Galon (Svart)	143734.Galon	15 950
Armstöd	Grammer Original, 270x60, Höger	1096328	810
	Grammer Original, 270x60, Vänster	1100875	810
	Grammer Extra långa, 385x80, Höger	1026779	1 440
	Grammer Extra långa, 385x80, Vänster	1026778	1 440
	Frameco 310, 280x130/90, Höger	2301-12TH	1 775
	Frameco 310, 280x130/90, Vänster	2301-12TV	1 775
	Frameco 600, 400x130/90, Höger	1601-S12H	2 135
	Frameco 600, 400x130/90, Vänster	1601-S12V	2 135
	Sittab Kusken K1 kpl. 320x120, Höger	811222	5 125
	Sittab Kusken K1 kpl. 320x120, Vänster	811221	5 125
Sittdyna	Tyg (Gul/Svart)	1297332	2 630
	Tyg (Matrix, grå/ljusa prickar)	1052783	2 975
	Tyg (Matrix, grå/ljusa prickar) EXTRA STOR	1052885	2 845
	Galon (Svart)	141256	1 800
Ryggdyna	Tyg (Gul/Svart)	1295652	3 710
	Tyg (Matrix, grå/ljusa prickar)	1052785	2 805
	Galon (Svart)	141258	2 365
Nackstöd	Grammer Original, 180x290, tyg (Gul/Svart)	1294737	1 525
	Grammer Original, 180x290, tyg (Matrix)	1052636	1 100
	Grammer Original, Galon	141259	1 350
	Komfort, 200x270, Skai	42020405-1	4 355
Överdragsklädsel	Tyg Classic, (Svart/Silver), Formsydd	701111	2 135
	Budget, (Transport 3.0), Formsydd	701111B	1 600
Sidoplandämpare	Kpl. Monteringsatts	1139345	4 195
Dokumentbox	Storlek A4, skruvas fast på ryggplåten	142259	710
Elvärme	12/24/48V. Monterat och klart i sitt-/ryggdyna	15715/716/808	2 215
Elvärme m. brytare	12/24/48V. Vid köp av ny stol. Med brytare monterad i ryggplåten	15715/716/808.S	2 355
Larmplatta	Kpl. mont. sats med magnetbrytare, Enkel	1013602	1 650
	Kpl. mont. sats med magnetbrytare, Dubbel	1056389	2 240
Rullbälte	Rullbälte, ISO 6683	907380	690



För reservdelar, besök vår hemsida: WWW.HYTTKOMFORT.SE
Med reservation för eventuella tryckfel. Priserna exkl.moms och frakt.



Svensk Hytt-Comfort AB
Kullsgårdsvägen 21, 312 34 Laholm

Telefon:
0430-732 30

Mail: order@svenskhytt-comfort.se
www.hyttkomfort.se