

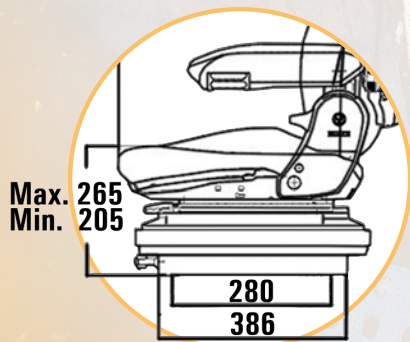
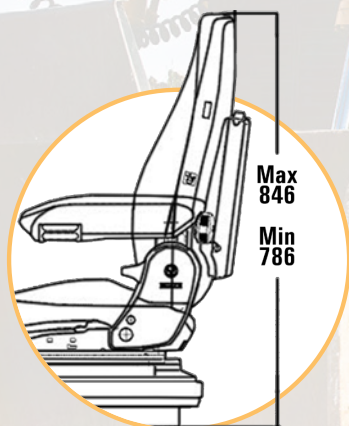
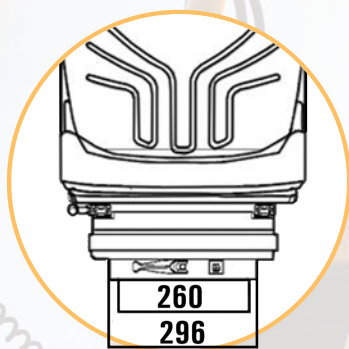


MSG85/722

En mekaniskt fjädrad förarstol. Stolen är basutrustad med de nödvändiga inställningarna. Stolen lämpar sig väl för entreprenadfordon, truckar, grönytemaskiner mm. Ett prisvärt och rejält stolsalternativ.



- * Mekaniskt fjädrad
- * Viktinställning 50-130 Kg.
- * Längdjustering 210 mm.
- * Höjdinställning 80 mm. i 4 lägen
- * Fjädringsväg 80 mm.
- * Mekaniskt svankstöd
- * Ryggtilt
- * Tyg (Svart) alt. Galon (Svart)
- * Plandämpare
- * Hög rygg
- * Dokumentbox



Artikel	Beskrivning	Art. nr.	Pris
Förarstol	MSG85/722, Tyg (Svart)	143732	11 580
	MSG85/722, Galon (Svart)	143732.G	11 580
Armstöd	Grammer Original, 270x60, Höger	1096328	810
	Grammer Original, 270x60, Vänster	1100875	810
	Grammer Extra långa, 385x80, Höger	1026779	1 440
	Grammer Extra långa, 385x80, Vänster	1026778	1 440
	Frameco 310, 280x130/90, Höger	2301-12TH	1 775
	Frameco 310, 280x130/90, Vänster	2301-12TV	1 775
	Sittab Armflex E kpl., 320x120, Höger	87192	7 360
	Sittab Armflex E kpl., 320x 120, Vänster	87092	7 360
Sittdyna	Tyg (Svart)	140852	1 830
	Galon (Svart)	141497	1 725
Ryggdyna	Tyg (Svart)	141261	2 680
	Galon (Svart)	141258	2 365
Nackstöd	Grammer Original, 180x290, Tyg (Svart)	140977	1 285
	Grammer Original, Galon	141259	1 350
	Komfort, 200x270, Skai	42020405-1	4 355
Överdragsklädsel	Tyg Classic, (Svart/Silver), Formsydd	700732	2 135
	Budget, (Transport 3.0), Formsydd	700732B	1 600
Sidoplandämpare	Kpl. Monteringssats	1139345	4 195
Elvärme	12/24/48V. Monterat och klart i sitt-/ryggdyna	15715/716/808	2 215
	12/24/48V. Vid köp av ny stol. Med brytare monterad i ryggplåten	15715/716/808.S	2 355
Larmplatta	Kpl. mont. sats med magnetbrytare, Enkel	1013602	1 650
	Kpl. mont. sats med magnetbrytare, Dubbel	1056389	2 240
Rullbälte	Rullbälte, ISO 6683	907380	690
	Rullbälte inkl. larmfunktion	907380.NO	900
Textilrengöring	Rengörings och impregneringspray för de flesta typer av textilier.	1-1810902	605



För reservdelar, besök vår hemsida: WWW.HYTTKOMFORT.SE

Med reservation för eventuella tryckfel. Priserna exkl.moms och frakt.

Svensk Hytt-Comfort AB
Kullsgårdsvägen 21, 312 34 Laholm

Telefon:
0430-732 30

Mail: order@svenskhytt-comfort.se
www.hyttkomfort.se