

# MSG85/721 Maximo M Truck

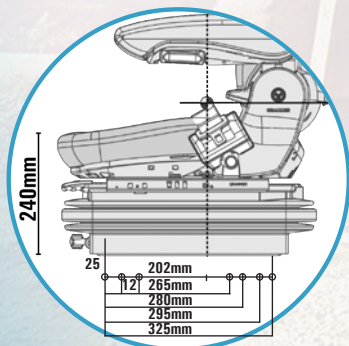
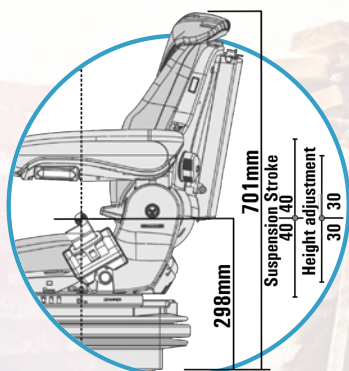
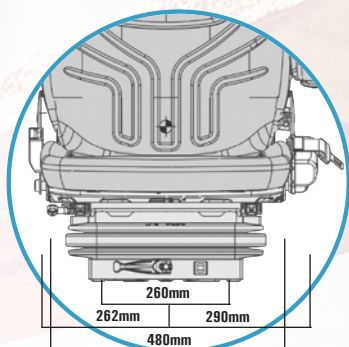


En mekaniskt fjädrad stol. Standard är bl.a. larmkontakt och rullbälte. Stolen är framtagen för truck och entreprenadsidan, och i galonutförande till grönytemaskiner.



- \* Mekaniskt fjädrad
- \* Viktinställning 50-130 Kg.
- \* Längdjustering 210 mm.
- \* Höjdinställning 60 mm. i 3 lägen
- \* Fjädringsväg 80 mm.
- \* Mekaniskt svankstöd
- \* Ryggtilt
- \* Tyg (Blå/Svart) alt. Galon (Svart)
- \* Rullbälte
- \* Larmkontakt

\* Armstöd och ryggförlängning är tillval



Artikel	Beskrivning	Art. nr.	Pris
Förarstol	MSG85/721, Tyg (Blå/Svart)	1292206	14 680
	MSG85/721, Galon (Svart)	1012109	13 155
Armstöd	Grammer Original, 270x60, Höger	1096328	810
	Grammer Original, 270x60, Vänster	1100875	810
	Grammer Extra långa, 385x80, Höger	1026779	1 440
	Grammer Extra långa, 385x80, Vänster	1026778	1 440
	Frameco 310, 280x130/90, Höger	2301-12TH	1 775
	Frameco 310, 280x130/90, Vänster	2301-12TV	1 775
	Sittab Armflex 7-ledat, Glasfiber, Höger	87192.LF	3 620
	Sittab Armflex 7-ledat, Glasfiber, Vänster	87092.LF	3 620
Sittdyna	Tyg (Blå/Svart)	1293211	2 605
	Tyg (Matrix)	1053153	2 600
	Galon (Svart)	141497	1 725
Ryggdyna	Tyg (Blå/Svart)	1293209	2 465
	Tyg (Matrix)	1053044	2 465
	Galon (Svart)	1078851	1 775
Ryggförlängning	Tyg (Blå/Svart)	1292190	1 280
	Tyg (Matrix)	1053033	1 220
	Galon (Svart)	1072516	1 435
Överdragsklädsel	Tyg Classic, (Svart/Silver), Formsydd	701244	2 135
	Budget, (Transport 3.0), Formsydd	701244B	1 600
Vridning	20° höger/vänster, kpl. monteringssats	138974.kpl	1 855
	360° Grammer original för Maximo	134958	3 785
Sidoplandämpare	Kpl. Monteringssats	1139345	4 195
Dokumentbox	Storlek A4, skruvas fast på ryggplåten	142259	710
Elvärme	12/24/48V. Monterat och klart i sitt-/ryggdyna	15715/716/808	2 215
Elvärme m. brytare	12/24/48V. Vid köp av ny stol. Med brytare monterad i ryggplåten	15715/716/808.S	2 355
Larmplatta	Kpl. mont. sats. med magnetbrytare, Enkel	1013602	1 650
	Kpl. mont. sats. med magnetbrytare, Dubbel	1056389	2 240



För reservdelar, besök vår hemsida: [WWW.HYTTKOMFORT.SE](http://WWW.HYTTKOMFORT.SE)

Med reservation för eventuella tryckfel. Priserna exkl.moms och frakt.

Svensk Hytt-Comfort AB  
Kullsgårdsvägen 21, 312 34 Laholm

Telefon:  
0430-732 30

Mail: [order@svenskhytt-comfort.se](mailto:order@svenskhytt-comfort.se)  
[www.hyttkomfort.se](http://www.hyttkomfort.se)