

MSG65/2731 Primo XM Plus

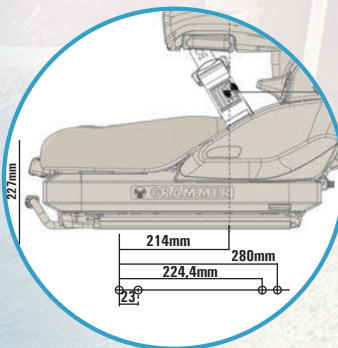
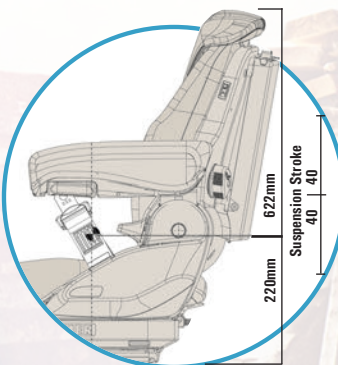
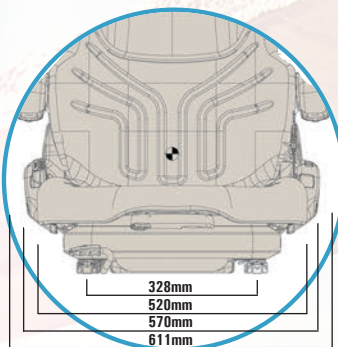


En lågbyggd mekaniskt fjädrad stol. Standard är bl.a. mekaniskt svankstöd, larnkontakt och rullbälte. Stolen lämpar sig väl för truckar och i galonutförande till grönytemaskiner.



- * Mekaniskt fjädrad
- * Viktinställning 45-170 Kg.
- * Bälteslås med brytare (NO)
- * Fjädringsväg 80 mm.
- * Mekaniskt svankstöd
- * Ryggtilt
- * Tyg (Blå/Svart) alt. Galon (Svart)
- * Rullbälte
- * Sitsbrytare

* Armstöd och ryggförlängning är tillval



Artikel	Beskrivning	Art. nr.	Pris
Förarstol	MSG65/2731, Tyg (Blå/Svart)	1451073	16 690
	MSG65/2731, Galon (Svart)	1451072	15 290
Armstöd	Grammer Original, 270x60, justerbar, Höger	1096328	810
	Grammer Original, 270x60, justerbar, Vänster	1100875	810
	Grammer Extra långa 385x80, Höger	1026779	1 440
	Grammer Extra långa 385x80, Vänster	1026778	1 440
	Frameco 310, 280x130/90, Höger	2301-12TH	1 775
	Frameco 310, 280x130/90, Vänster	2301-12TV	1 775
	Sittab, Armflex 7-ledat, Glasfiber, Höger	82092.LF	3 620
	Sittab, Armflex 7-ledat, Glasfiber, Vänster	82192.LF	3 620
Sittdyna	Tyg (Blå/Svart)	1458178	3 030
	Galon (Svart)	1458179	2 695
Ryggdyna	Tyg (Blå/Svart)	1293209	2 465
	Galon (Svart)	1078851	1 775
Ryggförlängning	Tyg (Blå/Svart)	1292190	1 280
	Galon (Svart)	1072516	1 435
Överdragsklädsel	Tyg Classic, (Svart/Silver), Formsydd	702731	2 135
	Budget, (Transport 3.0), Formsydd	702731B	1 600
Dokumentbox	Storlek A4, skruvas fast på ryggplåten	142259	710
Elvärme	12/24/48V. Monterat och klart i sitt-/ryggdyna	15715/716/808	2 215
Elvärme m. brytare	12/24/48V. Vid köp av ny stol. Med brytare monterad i ryggplåten	15715/716/808.S	2 355
Skinnförstärkning	Vänster sida	100100	1 460
Mjukare dyna	Extra stoppning under tyget.	100205	1 040
Rullbälte	Rullbälte inkl. bälteslås med bytare NO	1458180	1 570
Plandämpare	Kpl. monteringsatts	1163251	4 175



För reservdelar, besök vår hemsida: WWW.HYTTKOMFORT.SE

Med reservation för eventuella tryckfel. Priserna exkl.moms och frakt.

Svensk Hytt-Comfort AB
Kullsgårdsvägen 21, 312 34 Laholm

Telefon:
0430-732 30

Mail: order@svenskhytt-comfort.se
www.hyttkomfort.se