

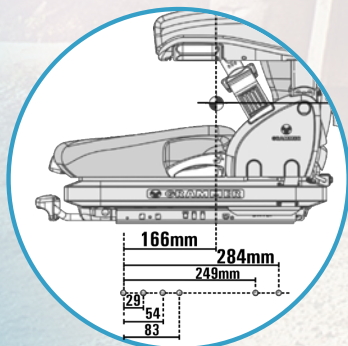
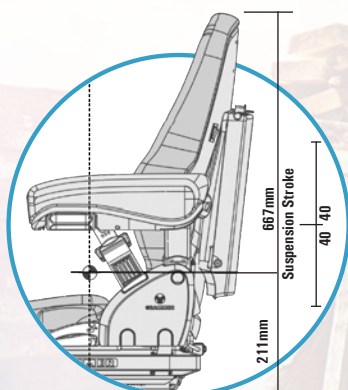
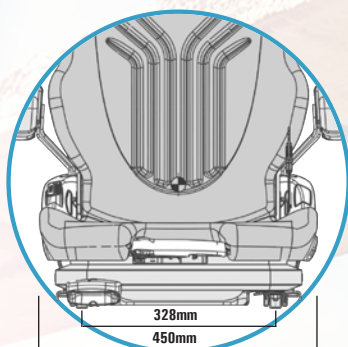
MSG65/522 Primo XXM



En lågbyggd mekaniskt fjädrad stol med hög rygg. Standard är bl.a. mekaniskt svankstöd. Stolen lämpar sig väl för smala truckar och mindre entreprenadmaskiner.



- * Mekaniskt fjädrad
- * Viktinställning 45-170 Kg.
- * Längdjustering 210 mm.
- * Fjädringsväg 80 mm.
- * Mekaniskt svankstöd
- * Ryggtilt
- * Tyg (Blå/Svart) alt. Galon svart
- * Hög rygg
- * Rullbälte orange med bältesbrytare
- * Uppfyller FEM 4.002
- * Uppfyller ISO 6683
- * Snabbinställning av vikten



Artikel	Beskrivning	Art. nr.	Pris
Förarstol	MSG65/522, Tyg (Blå/Svart)	1564035	15 155
	MSG65/522, Galon (Svart)	1564034	13 550
Armstöd	Grammer Original, 320x60, justerbar, Höger	1079670	1 395
	Grammer Original, 320x60, justerbar, Vänster	1079671	1 395
	Frameco 310, 280x130/90, Höger	2301-74TH	1 775
	Frameco 310, 280x130/90, Vänster	2301-74TV	1 775
	Sittab höger kpl. Armflex 620	800918	2 355
	Sittab vänster kpl. Armflex 620	800919	2 355
	Sittab, Armflex 7-ledat, Glasfiber, Höger	82092.LF	4 005
	Sittab, Armflex 7-ledat, Glasfiber, Vänster	82192.LF	4 005
Sittdyna	Tyg (Blå/Svart)	1293790	3 055
	Tyg (Matrix)	1117617	3 250
	Galon (Svart)	1093662	2 505
Ryggdyna	Tyg (Blå/Svart)	1293789	2 805
	Tyg (Matrix)	1106487	2 995
	Galon (Svart)	1093670	2 325
Ryggförlängning	Tyg (Blå/Svart)	1292190	1 280
	Tyg (Matrix)	1053033	1 220
	Galon (Svart)	1072516	1 435
Överdragsklädsel	Tyg Classic, (Svart/Silver), Formsydd	701247	2 135
	Budget, (Transport 3.0), Formsydd	701247B	1 600
Dokumentbox	Storlek A4, skruvas fast på ryggplåten	142259	710
Elvärme	12/24/48V. Monterat och klart i sitt-/ryggdyna	15715/716/808	2 215
Elvärme m. brytare	12/24/48V. Vid köp av ny stol. Med brytare monterad i ryggplåten	15715/716/808.S	2 355
Skinnförstärkning	Vänster sida	100100	1 460
Förlängning	Sittdyna + 40 mm. i framkant	100200	605
Mjukare dyna	Extra stoppning under tyget.	100205	1 040
Larmkontakt	Grammer Original m. dubbla funktioner	1104948	2 465
Adapterkabel	Till Grammer Originalbrytare	1092172	810
Rullbälte	Rullbälte, ISO 6683	907380	690
	Rullbälte, ELR inkl. brytarfunktion	1472922	1 710
Plandämpare	Kpl. monteringsatts	1163251	4 175



För reservdelar, besök vår hemsida: WWW.HYTTKOMFORT.SE

Med reservation för eventuella tryckfel. Priserna exkl.moms och frakt.

Svensk Hytt-Comfort AB
Kullsgårdsvägen 21, 312 34 Laholm

Telefon:
0430-732 30

Mail: order@svenskhytt-comfort.se
www.hyttkomfort.se