



MSG75GL/521 Primo XL

En lågbyggd luftfjädrad stol med inbyggd kompressor 12/24 Volt. Standard är bl.a. mekaniskt svankstöd. Stolen lämpar sig väl för truckar och i galonutförande till grönytemaskiner.

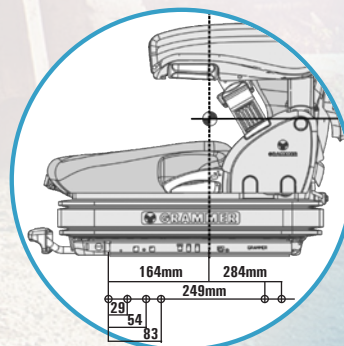
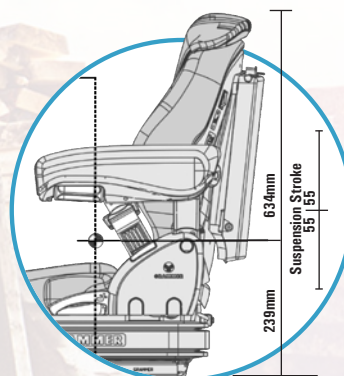
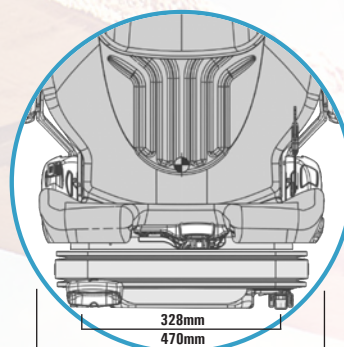


- * Luftfjädrad
- * Viktinställning 45-170 Kg.
- * Längdjustering 210 mm.
- * Fjädringsväg 110 mm.
- * Mekaniskt svankstöd
- * Ryggtilt
- * Tyg (Blå/Svart) / Galon (Svart)
- * Snabbinställning av vikten

- * Inbyggd kompressor 12/24 Volt
- * Rullbälte orange med bältesbrytare
- * Ryggförlängning
- * Uppfyller FEM 4.002
- * Uppfyller ISO 6683
- * Lågfrekvensfjädring
- * Larmkontakt



| Artikel | Beskrivning | Art. nr. | Pris |
|--------------------|--|-----------------|--------|
| Förarstol | MSG75GL/521, Tyg (Blå/Svart), Kompr. 12 Volt Lågfrekv. | 1564038 | 18 335 |
| | MSG75GL/521, Tyg (Blå/Svart), Kompr. 24 Volt Lågfrekv. | 1564037 | 18 335 |
| Armstöd | Grammer Original, 320x60, justerbar, Höger | 1079670 | 1 395 |
| | Grammer Original, 320x60, justerbar, Vänster | 1079671 | 1 395 |
| | Frameco 310, 280x130/90, Höger | 2301-74TH | 1 775 |
| | Frameco 310, 280x130/90, Vänster | 2301-74TV | 1 775 |
| | Sittab höger kpl. Armflex 620 | 800918 | 2 355 |
| | Sittab vänster kpl. Armflex 620 | 800919 | 2 350 |
| | Sittab, Armflex 7-ledat, Glasfiber, Höger | 82092.LF | 4 005 |
| | Sittab, Armflex 7-ledat, Glasfiber, Vänster | 82192.LF | 4 005 |
| Sittdyna | Tyg (Blå/Svart) | 1293792 | 3 055 |
| | Tyg (Matrix) | 1081374 | 3 250 |
| | Galon (Svart) | 1093659 | 2 505 |
| Ryggdyna | Tyg (Blå/Svart) | 1293791 | 2 680 |
| | Tyg (Matrix) | 1081372 | 2 955 |
| | Galon (Svart) | 1093667 | 2 220 |
| Ryggförlängning | Tyg (Blå/Svart) | 1292190 | 1 280 |
| | Tyg (Matrix) | 1053033 | 1 220 |
| | Galon (Svart) | 1072516 | 1 435 |
| Överdragsklädsel | Tyg Classic, (Svart/Silver), Formsydd | 701246 | 2 135 |
| | Budget, (Transport 3.0), Formsydd | 701246B | 1 600 |
| Dokumentbox | Storlek A4, skruvas fast på ryggplåten | 142259 | 710 |
| Elvärme | 12/24/48V. Monterat och klart i sitt-/ryggdyna | 15715/716/808 | 2 215 |
| Elvärme m. brytare | 12/24/48V. Vid köp av ny stol. Med brytare monterad i ryggplåten | 15715/716/808.S | 2 355 |
| Skinnförstärkning | Vänster sida | 100100 | 1 460 |
| Förlängning | Sittdyna + 40 mm. i framkant | 100200 | 605 |
| Mjukare dyna | Extra stoppning under tyget. | 100205 | 1 040 |
| Larmkontakt | Grammer Original m. dubbla funktioner | 1079667 | 2 485 |
| Adapterkabel | Till Grammer Originalbrytare | 1092172 | 810 |
| Rullbälte | Rullbälte, ISO 6683 | 907380 | 690 |
| | Rullbälte, ELR inkl. brytarfunktion | 1472922 | 1 710 |
| Plandämpare | Kpl. monteringsatts | 1163251 | 4 175 |



För reservdelar, besök vår hemsida: WWW.HYTTKOMFORT.SE

Med reservation för eventuella tryckfel. Priserna exkl.moms och frakt.



Svensk Hytt-Comfort AB
Kullsgårdsvägen 21, 312 34 Laholm

Telefon:
0430-732 30

Mail: order@svenskhytt-comfort.se
www.hyttkomfort.se