

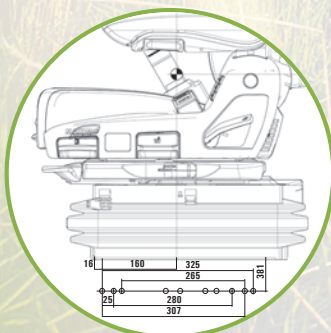
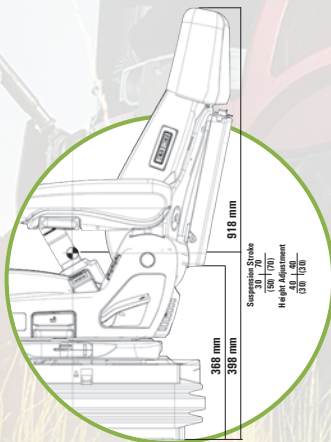
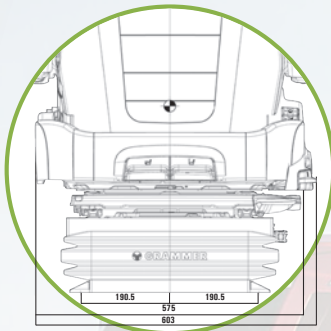
# MSG97EL/741 Maximo XT Evo. Dynamic



Grammer's senaste superkomfortstol. En maxitrustad förarstol med bl.a. elektronisk helautomatisk luftfjädring, lågfrekvensfjädring, kylfläkt, 2-läges elvärme, sidostöd i luft och Dualmotion ryggförlängning.



- \* Luftfjädrad
- \* Viktinställning 50-140 Kg. Automatisk
- \* Längdjustering 200 mm.
- \* Höjdinställning 80 mm. steglöst
- \* Fjädringsväg 100 mm.
- \* Luftsvankstöd + Sidostöd luft
- \* Ryggtilt
- \* Tyg (klimattyg)
- \* Inbyggd Kompressor 12 Volt
- \* Plandämpning sidled, fram/bak På/Av
- \* Armstöd 380x80 mm. ställbara
- \* Aktiv kylning (med fläkt), På/Av
- \* Extra tjock och bred sittdyna, 550mm
- \* Justering av sittdjup/-vinkel på sittdyna
- \* APS (Automatiskt positioneringssystem)
- \* Dualmotion ryggförlängning
- \* Vridning 15° höger/vänster
- \* DDS, Dynamic Damping System™
- \* Elvärme 12 Volt, 2-läge
- \* Larmkontakt 510/122 ohm



Artikel	Beskrivning	Art. nr.	Pris
Förarstol	MSG97EL/741, Tyg (Antracit/Silver)	1388488	66 905
Armstöd	Original, klädda 385x80, Höger	1073564	1 570
	Original, klädda 385x80, Vänster	1438901	1 570
	Frameco 310, 280x130/90, Höger	2301-12TH	1 775
	Frameco 310, 280x130/90, Vänster	2301-12TV	1 775
Sittdyna	Kpl. sittdyna Tyg (Antracit/Silver)	1426090	14 090
Ryggdyna	Kpl. ryggdyna Tyg (Antracit/Silver)	1426062	13 310
Ryggförlängning	Tyg (Antracit/Silver)	1455992	4 405
Rullbälte	Grammer originalbälte	1473390	1 760
Spänningsomvandlare för 24 Volts maskiner	In 17-32 Volt, Ut 13,6 Volt 12A, (18A max 2 minuter)	69-691-25	3 515
Textilrengöring	Rengörings och impregneringspray för de flesta typer av textilier.	1-1810902	605



För reservdelar, besök vår hemsida: [WWW.HYTTKOMFORT.SE](http://WWW.HYTTKOMFORT.SE)

Med reservation för eventuella tryckfel. Priserna exkl.moms och frakt.

Svensk Hytt-Comfort AB  
Kullsgårdsvägen 21, 312 34 Laholm

Telefon:  
0430-732 30

Mail: [order@svenskhytt-comfort.se](mailto:order@svenskhytt-comfort.se)  
[www.hyttkomfort.se](http://www.hyttkomfort.se)