

## MSG95G/721

Luftfjädrad stol med inbyggd kompressor 12V. Stolen är framtagen för traktorer och entreprenadsidan och i galonutförande till grönytemaskiner. En prisvärd luftstol.

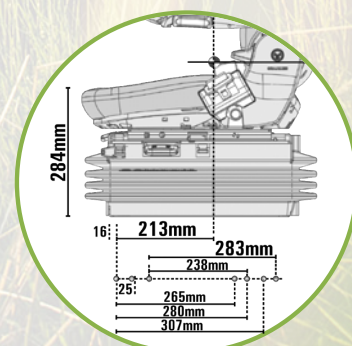
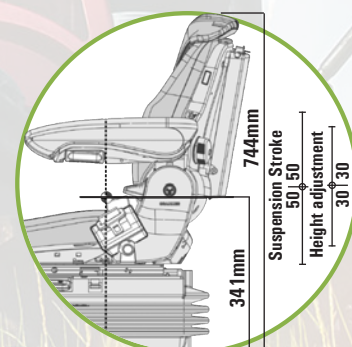
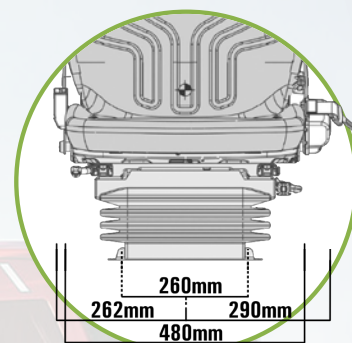


- \* Luftfjädrad
- \* Viktinställning 50-140 Kg.
- \* Längdjustering 210 mm.
- \* Höjdinställning 60 mm. steglös
- \* Fjädringsväg 100 mm.
- \* Svankstöd mekaniskt

- \* Ryggtilt
- \* Tyg (Svart)
- \* Inbyggd kompressor 12V.
- \* Plandämpare, På/Av
- \* Armstöd H+V, 270x60 mm.



Artikel	Beskrivning	Art. nr.	Pris
Förarstol	MSG95G/721, Tyg (Svart), 12 Volt kompr.	1249527	11 950
Armstöd	Grammer Original, 270x60, Höger	1096328	810
	Grammer Original, 270x60, Vänster	1100875	810
	Grammer Extra långa, 385x80, Höger	1026779	1 440
	Grammer Extra långa, 385x80, Vänster	1026778	1 440
	Frameco 310, 280x130/90, Höger	2301-12TH	1 775
	Frameco 310, 280x130/90, Vänster	2301-12TV	1 775
	Sittab Armflex 7-ledat, Glasfiber, Höger	87192.LF	3 620
	Sittab Armflex 7-ledat, Glasfiber, Vänster	87092.LF	3 620
Sittdyna	Tyg (Svart)	140852	1 830
	Galon (Svart)	141497	1 725
Ryggdyna	Tyg (Svart)	1112603	1 855
	Galon (Svart)	1078851	1 775
Ryggförlängning	Tyg (Svart)	140659	1 035
	Galon (Svart)	1072516	1 435
Överdragsklädsel	Tyg Classic, (Svart/Silver), Formsydd	701244	2 135
	Budget, (Transport 3.0), Formsydd	701244B	1 600
Vridning	20° höger/vänster, kpl. monteringsats	138974.kpl	1 855
	360° Grammer original för Maximo	134958	3 785
Sidoplandämpare	Kpl. Monteringsats	1139345	4 195
Dokumentbox	Storlek A4, skruvas fast på ryggplåten	142259	710
Elvärme	12/24/48V. Monterat och klart i sitt-/ryggdyna	15715/716/808	2 215
	m. brytare	12/24/48V. Vid köp av ny stol. Med brytare monterad i ryggplåten	15715/716/808.S
Larmplatta	Kpl. mont. sats. med magnetbrytare, Enkel	1201989	1 650
	Kpl. mont. sats. med magnetbrytare, Dubbel	1179653	2 265
Rullbälte	Rullbälte, ISO 6683	907380	690
Textilrengöring	Rengörings och impregneringspray för de flesta typer av textilier.	1-1810902	605



För reservdelar, besök vår hemsida: [WWW.HYTTKOMFORT.SE](http://WWW.HYTTKOMFORT.SE)  
Med reservation för eventuella tryckfel. Priserna exkl.moms och frakt.

**Svensk Hytt-Comfort AB**  
Kullsgårdsvägen 21, 312 34 Laholm

**Telefon:**  
0430-732 30

**Mail:** [order@svenskhytt-comfort.se](mailto:order@svenskhytt-comfort.se)  
[www.hyttkomfort.se](http://www.hyttkomfort.se)