



# MSG85/722 Actimo M

En mekaniskt fjädrad förarstol. Stolen är rikligt utrustad i standardutförande. Stolen lämpar sig väl för entreprenadfordon, större truckar samt arbetsfordon med större hytter.



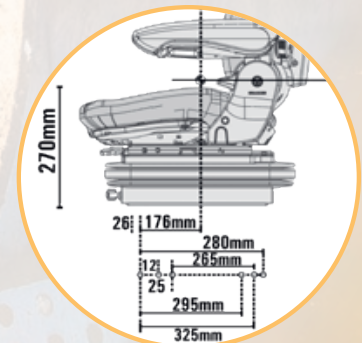
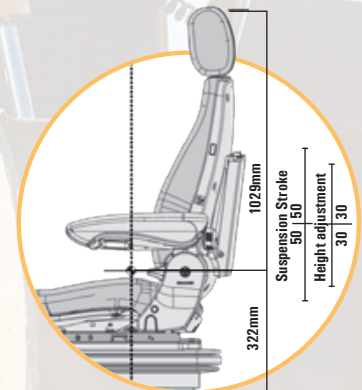
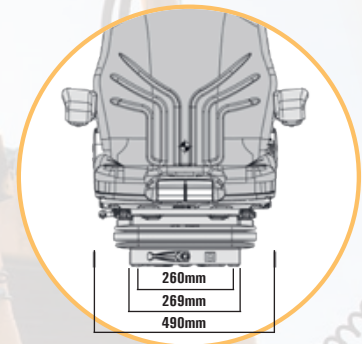
- \* Mekaniskt fjädrad
- \* Viktinställning 50-130 Kg.
- \* Längdjustering 210 mm.
- \* Höjdinställning 80 mm. i 4 lägen
- \* Fjädringsväg 80 mm.
- \* Mekaniskt svankstöd
- \* Ryggtilt

- \* Tyg (Gul/Svart) alt. galon svart
- \* Hög rygg
- \* Ställbart sittedjup, 60 mm.
- \* Ställbar sittvinkel 3-11° i 4 lägen
- \* Plandämpning av/på
- \* Dokument box
- \* Klimattyg (Inbyggt under klädseln)

\* Armstöd och nackstöd är tillval



Artikel	Beskrivning	Art. nr.	Pris
Förarstol	MSG85/722, Tyg (Gul/Svart)	143733.Tyg	14 965
	MSG85/722, Galon (Svart)	143734.Galon	14 965
Armstöd	Grammer Original, 270x60, Höger	1096328	755
	Grammer Original, 270x60, Vänster	1100875	755
	Grammer Extra långa, 385x80, Höger	1026779	1 345
	Grammer Extra långa, 385x80, Vänster	1026778	1 345
	Frameco 310, 280x130/90, Höger	2301-12TH	1 655
	Frameco 310, 280x130/90, Vänster	2301-12TV	1 655
	Frameco 600, 400x130/90, Höger	1601-S12H	1 995
	Frameco 600, 400x130/90, Vänster	1601-S12V	1 995
	Sittab Kusken K1 kpl. 320x120, Höger	811222	4 785
	Sittab Kusken K1 kpl. 320x120, Vänster	811221	4 785
Sittdyna	Tyg (Gul/Svart)	1297332	2 455
	Tyg (Matrix, grå/ljusa prickar)	1052783	2 775
	Tyg (Matrix, grå/ljusa prickar) EXTRA STOR	1052885	2 655
	Galon (Svart)	141256	1 680
Ryggdyna	Tyg (Gul/Svart)	1295652	3 460
	Tyg (Matrix, grå/ljusa prickar)	1052785	2 620
	Galon (Svart)	141258	2 210
Nackstöd	Grammer Original, 180x290, tyg (Gul/Svart)	1294737	1 425
	Grammer Original, 180x290, tyg (Matrix)	1052636	1 030
	Grammer Original, Galon	141259	1 260
	Komfort, 200x270, Skai	42020405-1	4 065
Överdragsklädsel	Tyg Classic, (Svart/Silver), Formsydd	701111	1 995
	Budget, (Transport 3.0), Formsydd	701111B	1 495
Sidoplandämpare	Kpl. Monteringsatts	1139345	3 920
Dokumentbox	Storlek A4, skruvas fast på ryggplåten	142259	670
Elvärme	12/24/48V. Monterat och klart i sitt-/ryggdyna	15715/716/808	2 065
Elvärme m. brytare	12/24/48V. Vid köp av ny stol. Med brytare monterad i ryggplåten	15715/716/808.S	2 200
Larmplatta	Kpl. mont. sats med magnetbrytare, Enkel	1013602	1 545
	Kpl. mont. sats med magnetbrytare, Dubbel	1056389	2 095
Rullbälte	Rullbälte, ISO 6683	907380	645



För reservdelar, besök vår hemsida: [WWW.HYTTKOMFORT.SE](http://WWW.HYTTKOMFORT.SE)

Med reservation för eventuella tryckfel. Priserna exkl.moms och frakt.



**Svensk Hytt-Comfort AB**  
Kullsgårdsvägen 21, 312 34 Laholm

**Telefon:**  
0430-732 30

**Mail:** [order@svenskhytt-comfort.se](mailto:order@svenskhytt-comfort.se)  
[www.hyttkomfort.se](http://www.hyttkomfort.se)