

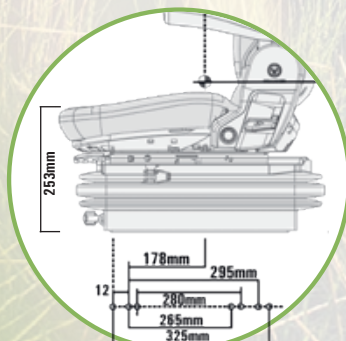
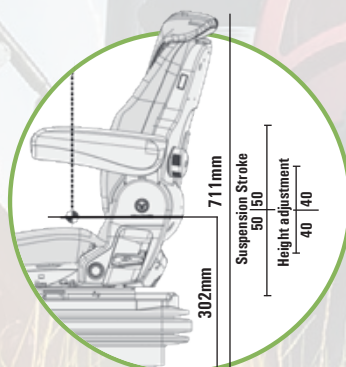
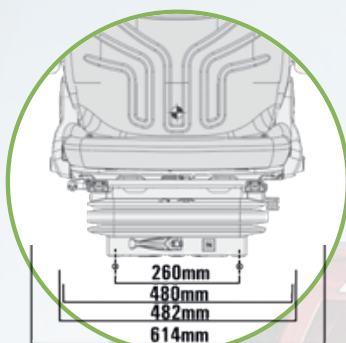


MSG85/721

En mekaniskt fjädrad stol. Standard är bl.a armstöd och plandämpare. Stolen lämpar sig väl för traktorer, och i galonutförande till grönytemaskiner.



- * Mekaniskt fjädrad
- * Viktinställning 50-130 kg.
- * Längdjustering 210 mm.
- * Höjdinställning 80 mm. i 4 steg
- * Fjädringsväg 80 mm.
- * Svankstöd mekaniskt
- * Ryggtilt
- * Tyg (Svart)
- * Plandämpning fram/bak, På/Av
- * Armstöd H+V 270x65 mm.
- * Smal sittdyna, 480 mm.



Artikel	Beskrivning	Art. nr.	Pris
Förarstol	MSG85/721, Tyg (Svart)	1249526	9 400
Armstöd	Grammer Original, 270x60, Höger	1096328	755
	Grammer Original, 270x60, Vänster	1100875	755
	Grammer Extra långa, 385x80, Höger	1026779	1 345
	Grammer Extra långa, 385x80, Vänster	1026778	1 345
	Frameco 310, 280x130/90, Höger	2301-12TH	1 655
	Frameco 310, 280x130/90, Vänster	2301-12TV	1 655
Sittdyna	Tyg (Svart)	140852	1 710
	Galon (Svart)	141497	1 610
Ryggdyna	Tyg (Svart)	1112603	1 735
	Galon (Svart)	1078851	1 655
Ryggförlängning	Tyg (Svart)	140659	965
	Galon (Svart)	1072516	1 340
Överdragsklädsel	Tyg Classic, (Svart/Silver), Formsydd	701242	1 995
	Budget, (Transport 3.0), Formsydd	701242B	1 495
Vridning	20° höger/vänster, kpl. monteringsatts	138974.kpl	1 735
	360° Grammer original för Maximo	134958	3 535
Sidoplandämpare	Kpl. monteringsatts	1139345	3 920
Dokumentbox	Storlek A4, skruvas fast på ryggplåten	142259	670
Elvärme	12/24/48V. Monterat och klart i sitt-/ryggdyna	15715/716/808	2 065
Elvärme m. brytare	12/24/48V. Vid köp av ny stol. Med brytare monterad i ryggplåten	15715/716/808.S	2 200
Sidoförskjutning	Glidskenesatts för sidoförflyttning av stolen	135924	3 285
Larmplatta	Kpl. mont. sats med magnetbrytare, Enkel	1013602	1 545
	Kpl. mont. sats med magnetbrytare, Dubbel	1056389	2 095
Rullbälte	Rullbälte, ISO 6683	907380	645
Textilrengöring	Rengörings och impregneringspray för de flesta typer av textilier.	1-1810902	570



För reservdelar, besök vår hemsida: WWW.HYTTKOMFORT.SE

Med reservation för eventuella tryckfel. Priserna exkl.moms och frakt.

Svensk Hytt-Comfort AB
Kullsgårdsvägen 21, 312 34 Laholm

Telefon:
0430-732 30

Mail: order@svenskhytt-comfort.se
www.hyttkomfort.se